

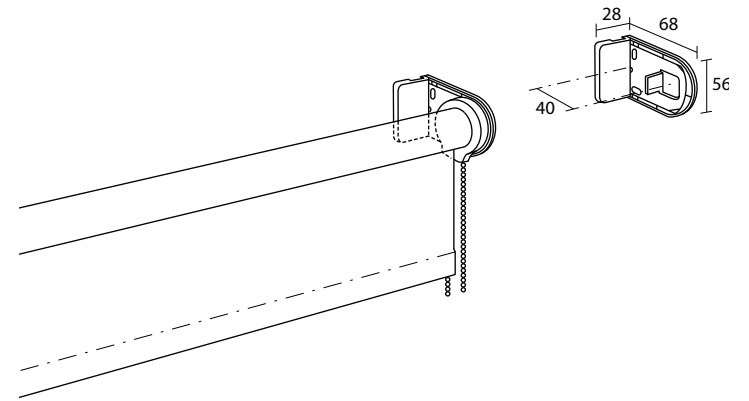
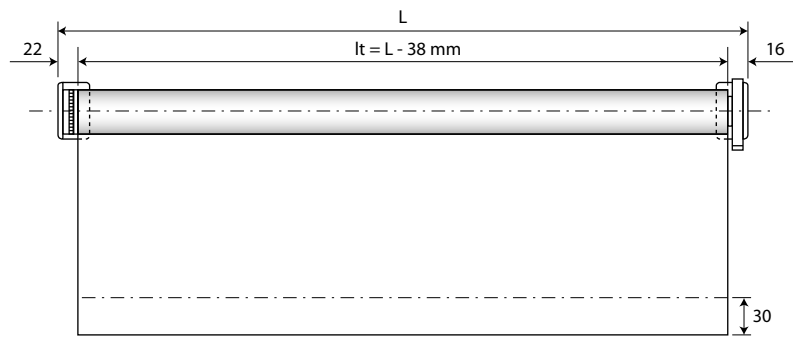




SLIM BASIC 30



34-42

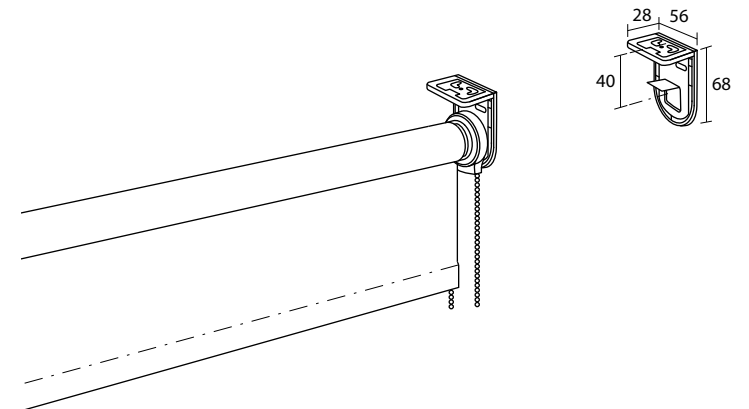
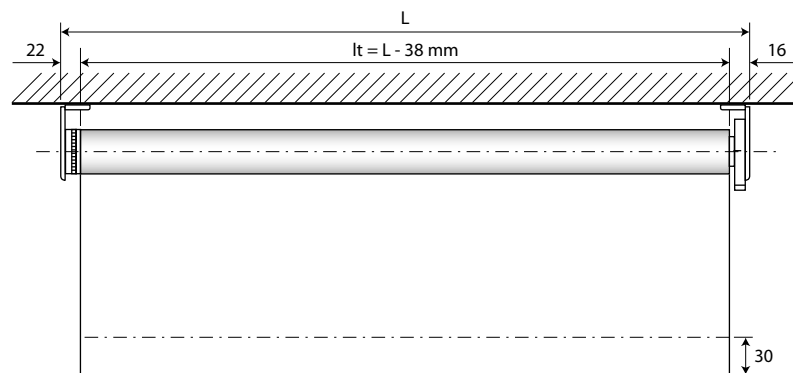


Cod. 633A19...SX / DX

Sistema a parete
Wall system

Système de face
Wandmontage

Sistema pared
System ścienny



Cod. 633T19...SX / DX

Sistema a soffitto
Ceiling system

Système plafond
Deckenmontage

Sistema techo
System sufitowy



18



86



87

L = Larghezza sistema (cm) - System width (cm) - Largeur système (cm) - Gesamtbreite (cm) - Ancho sistema (cm) - Szerokość systemu (cm)
lt = Larghezza singolo tessuto - Fabric width per unit - Largeur chaque toile - Stoff Breite - Ancho de cada tejido - Szerokość pojedynczej tkaniny

SLIM BASIC 30



34-42

FIN 18 - 86 - 87

Supporti - Brackets - Supports - Träger - Soportes - Wsporniki Cod. 633119

L - cm CT	60						80						100						120					
	A	B	C	D	E	F	A	B	C	D	E	F	A	B	C	D	E	F	A	B	C	D	E	F
120	C - cm																							
140																								
160																								
180																								
200																								
220																								
240																								
260																								
280																								
300																								

L - cm CT	140						160						180						200					
	A	B	C	D	E	F	A	B	C	D	E	F	A	B	C	D	E	F	A	B	C	D	E	F
120	C - cm																							
140																								
160																								
180																								
200																								
220																								
240																								
260																								
280																								
300																								

Maggiorazioni - Surcharges - Suppléments - Zuschläge - Suplementos - Dodatkowa opłata

Guide nylon - Nylon giude - Guidage nylon - Gleitkabel aus Nylon - Guías nylon - Prowadnicami nylonowymi

FIN = Finitura - Finish - Finition - Fertigung - Acabado - Wykończenie

L = Larghezza sistema (cm) - System width (cm) - Largeur système (cm) - Gesamtbreite (cm) - Ancho sistema (cm) - Szerokość systemu (cm)

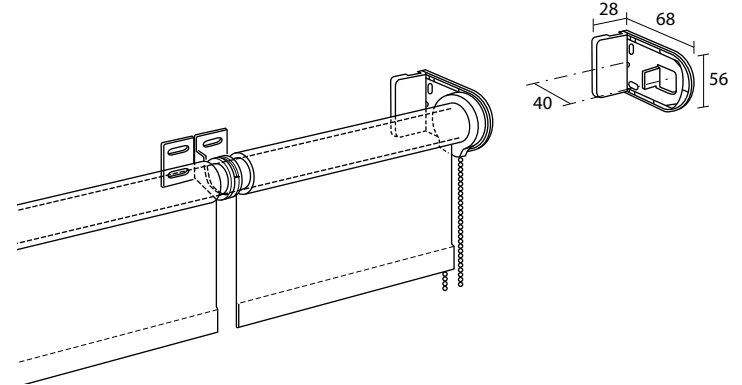
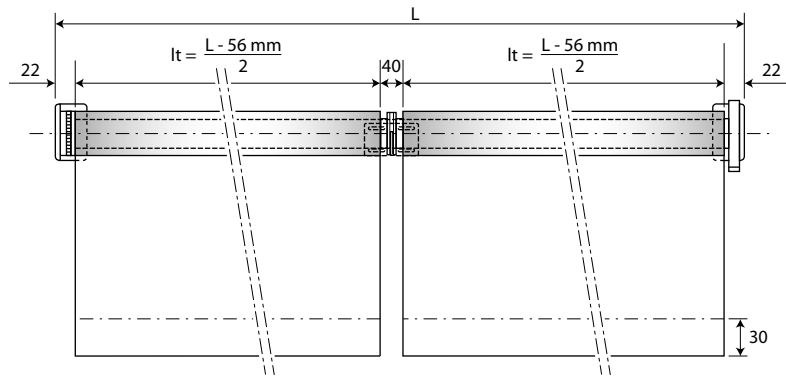
CT = Classe tessuto - Fabric category - Catégorie tissu - Gewebegruppe - Categoría tejido - Klasa tkaniny

C = Altezza tessuto (cm) - Fabric height (cm) - Hauteur de la toile (cm) - Stoff Höhe (cm) - Altura tejido (cm) - Wysokość tkaniny (cm)

SLIM BASIC 30



34-42

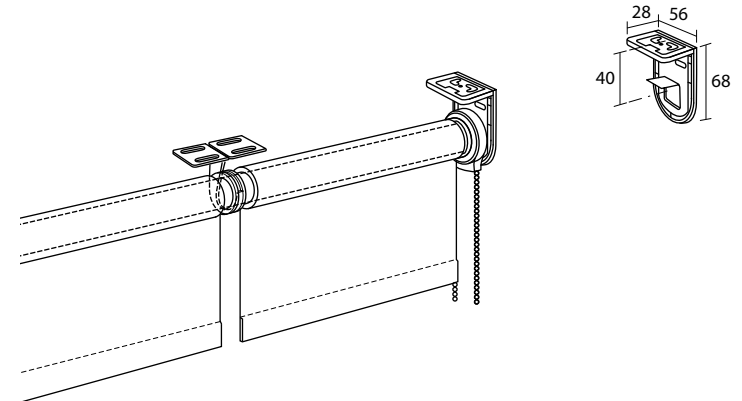
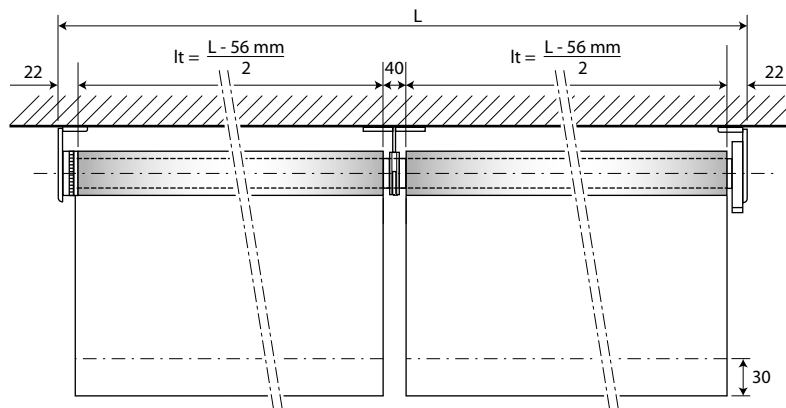


Cod. 633B14...SX / DX

Sistema continuo a parete
Wall consecutive system

Système continu de face
Wandsystem mit Seite an Seite Stoffen

Sistema pared continuo
System ścienny ciągły



Cod. 633W14...SX / DX

Sistema continuo a soffitto
Ceiling consecutive system

Système continu plafond
Deckensystem mit Seite an Seite Stoffen

Sistema continuo techo
System sufitowy ciągły



18



86



87

L = Larghezza sistema (cm) - System width (cm) - Largeur système (cm) - Gesamtbreite (cm) - Ancho sistema (cm) - Szerokość systemu (cm)
lt = Larghezza singolo tessuto - Fabric width per unit - Largeur chaque toile - Stoff Breite - Ancho de cada tejido - Szerokość pojedynczej tkaniny

SLIM BASIC 30



34-42

FIN 18 - 86 - 87

Supporti - Brackets - Supports - Träger - Soportes - Wsporniki Cod. Cod. 633119

L - cm CT	120						160						200					
	A	B	C	D	E	F	A	B	C	D	E	F	A	B	C	D	E	F
120	C - cm																	
140																		
160																		
180																		
200																		
220																		
240																		
260																		
280																		
300																		

L - cm CT	240						280						320					
	A	B	C	D	E	F	A	B	C	D	E	F	A	B	C	D	E	F
120	C - cm																	
140																		
160																		
180																		
200																		
220																		
240																		
260																		
280																		
300																		

Maggiorazioni - Surcharges - Suppléments - Zuschläge - Suplementos - Dodatkowa opłata

Guide nylon - Nylon giude - Guidage nylon - Gleitkabel aus Nylon - Guías nylon - Prowadnicami nylonowymi

FIN = Finitura - Finish - Finition - Fertigung - Acabado - Wykończenie

L = Larghezza sistema (cm) - System width (cm) - Largeur système (cm) - Gesamtbreite (cm) - Ancho sistema (cm) - Szerokość systemu (cm)

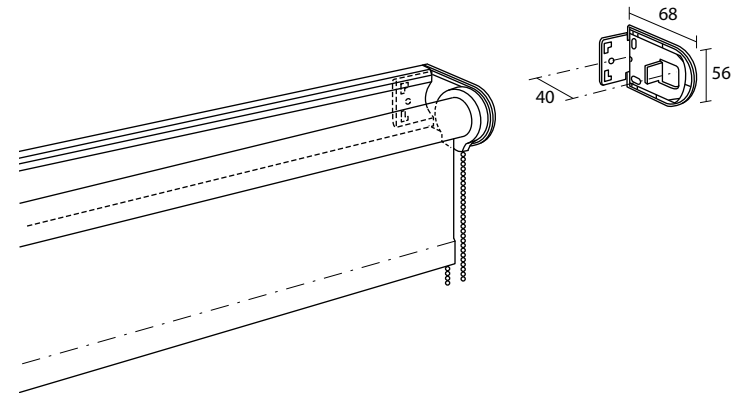
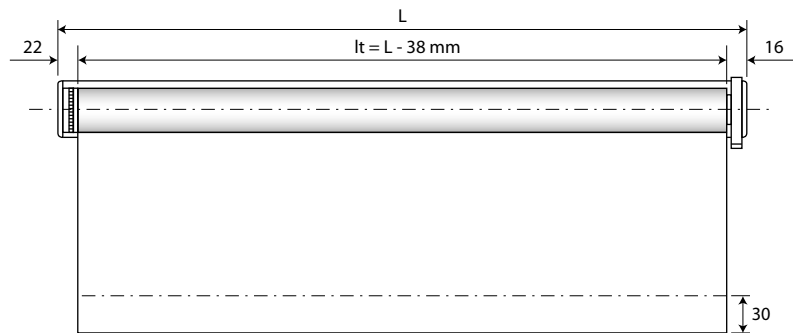
CT = Classe tessuto - Fabric category - Catégorie tissu - Gewebegruppe - Categoría tejido - Klasa tkaniny

C = Altezza tessuto (cm) - Fabric height (cm) - Hauteur de la toile (cm) - Stoff Höhe (cm) - Altura tejido (cm) - Wysokość tkaniny (cm)

SLIM BASIC 30



34-42

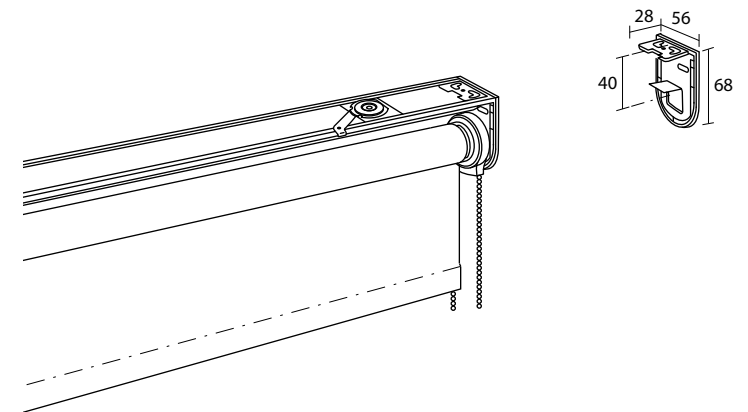
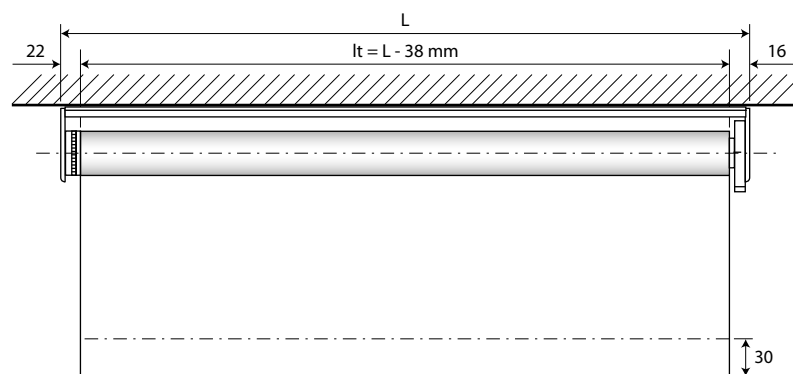


Cod. 633P19...SX / DX

Sistema a parete con barra portarullo
Wall system with fixing bar

Système de face avec barre de fixation
Wandsystem mit Rollenhalterstab

Sistema pared con barra de fijación
System ścienny z rolką



Cod. 633R19...SX / DX

Sistema a soffitto con barra portarullo
Ceiling system with fixing bar

Système plafond avec barre de fixation
Deckensystem mit Rollenhalterstab

Sistema techo con barra de fijación
System sufitowy z rolką



18



86



87

L = Larghezza sistema (cm) - System width (cm) - Largeur système (cm) - Gesamtbreite (cm) - Ancho sistema (cm) - Szerokość systemu (cm)
lt = Larghezza singolo tessuto - Fabric width per unit - Largeur chaque toile - Stoff Breite - Ancho de cada tejido - Szerokość pojedynczej tkaniny

SLIM BASIC 30



34-42

FIN 18 - 86 - 87

Supporti - Brackets - Supports - Träger - Soportes - Wsporniki Cod. 633119

L - cm CT	60						80						100						120					
	A	B	C	D	E	F	A	B	C	D	E	F	A	B	C	D	E	F	A	B	C	D	E	F
120	C - cm																							
140																								
160																								
180																								
200																								
220																								
240																								
260																								
280																								
300																								

L - cm CT	140						160						180						200					
	A	B	C	D	E	F	A	B	C	D	E	F	A	B	C	D	E	F	A	B	C	D	E	F
120	C - cm																							
140																								
160																								
180																								
200																								
220																								
240																								
260																								
280																								
300																								

Maggiorazioni - Surcharges - Suppléments - Zuschläge - Suplementos - Dodatkowa opłata

Guide nylon - Nylon giude - Guidage nylon - Gleitkabel aus Nylon - Guías nylon - Prowadnicami nylonowymi

FIN = Finitura - Finish - Finition - Fertigung - Acabado - Wykończenie

L = Larghezza sistema (cm) - System width (cm) - Largeur système (cm) - Gesamtbreite (cm) - Ancho sistema (cm) - Szerokość systemu (cm)

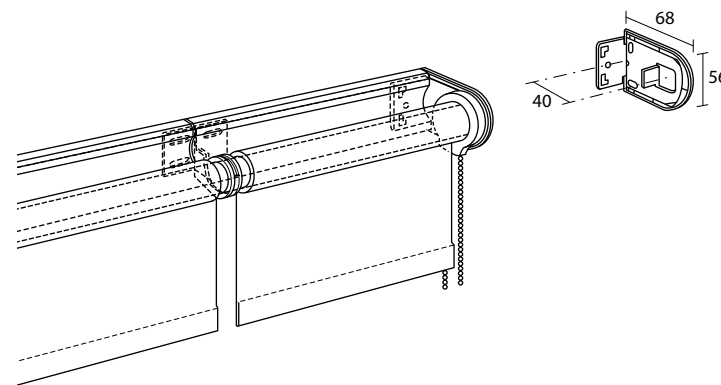
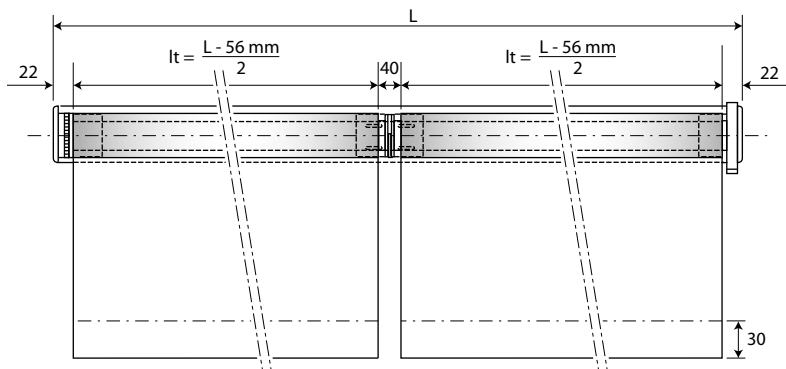
CT = Classe tessuto - Fabric category - Catégorie tissu - Gewebegruppe - Categoría tejido - Klasa tkaniny

C = Altezza tessuto (cm) - Fabric height (cm) - Hauteur de la toile (cm) - Stoff Höhe (cm) - Altura tejido (cm) - Wysokość tkaniny (cm)

SLIM BASIC 30



34-42

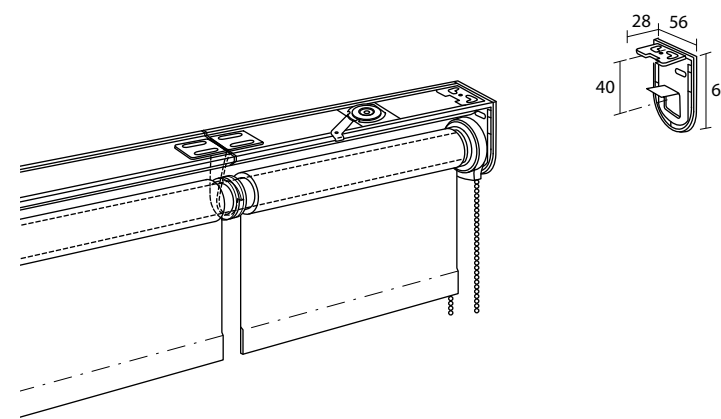
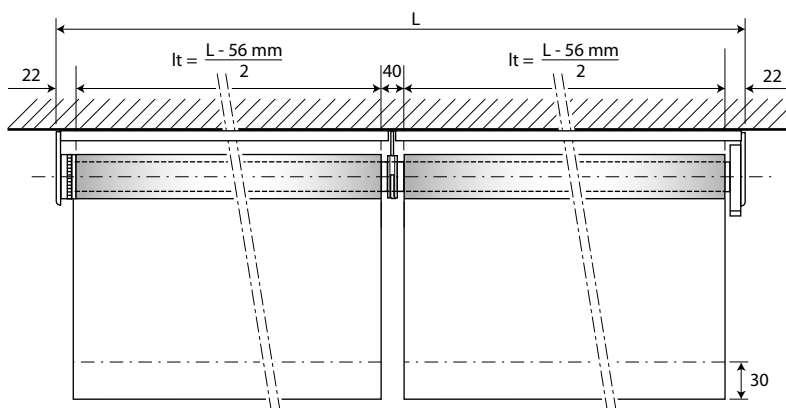


Cod. 633J14...SX / DX

Sistema continuo a parete con barra portarullo
Wall consecutive system with fixing bar

Système continu de face avec barre de fixation
Durchlaufendes Wandsystem mit Rollenhalterstab

Sistema pared continuo con barra de fijación
Ciągły system ścienny z rolką



Cod. 633H14...SX / DX

Sistema continuo a soffitto con barra portarullo
Ceiling consecutive system with fixing bar

Système continu plafond avec barre de fixation
Durchlaufendes Deckensystem mit Rollenhalterstab

Sistema techo continuo con barra de fijación
Ciągły system sufitowy z drążkiem



18



86



87

L = Larghezza sistema (cm) - System width (cm) - Largeur système (cm) - Gesamtbreite (cm) - Ancho sistema (cm) - Szerokość systemu (cm)
lt = Larghezza singolo tessuto - Fabric width per unit - Largeur chaque toile - Stoff Breite - Ancho de cada tejido - Szerokość pojedynczej tkaniny

SLIM BASIC 30



34-42

FIN 18 - 86 - 87

Supporti - Brackets - Supports - Träger - Soportes - Wsporniki Cod. Cod. 633119

L - cm CT	120						160						200					
	A	B	C	D	E	F	A	B	C	D	E	F	A	B	C	D	E	F
120	C - cm																	
140																		
160																		
180																		
200																		
220																		
240																		
260																		
280																		
300																		

L - cm CT	240						280						320					
	A	B	C	D	E	F	A	B	C	D	E	F	A	B	C	D	E	F
120	C - cm																	
140																		
160																		
180																		
200																		
220																		
240																		
260																		
280																		
300																		

Maggiorazioni - Surcharges - Suppléments - Zuschläge - Suplementos - Dodatkowa opłata

Guide nylon - Nylon giude - Guidage nylon - Gleitkabel aus Nylon - Guías nylon - Prowadnicami nylonowymi

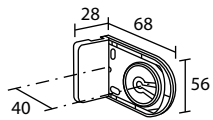
FIN = Finitura - Finish - Finition - Fertigung - Acabado - Wykończenie

L = Larghezza sistema (cm) - System width (cm) - Largeur système (cm) - Gesamtbreite (cm) - Ancho sistema (cm) - Szerokość systemu (cm)

CT = Classe tessuto - Fabric category - Catégorie tissu - Gewebegruppe - Categoría tejido - Klasa tkaniny

C = Altezza tessuto (cm) - Fabric height (cm) - Hauteur de la toile (cm) - Stoff Höhe (cm) - Altura tejido (cm) - Wysokość tkaniny (cm)

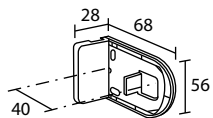
SLIM BASIC 30



633118

Lato Perno
Pivot Side
Côté Pivot

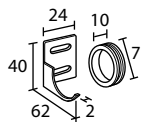
Träger Achseseite
Lado pivote
Strona czopa



633119

Lato catena
Chain side
Côté chainette

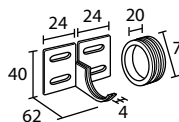
Träger Ketteseite
Lado cadena
Strona łańcuszka



633114

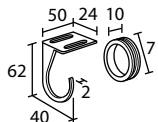
Supporto intermedio parete
Central wall bracket
Support intermédiaire mur

Mittlere Halterung Wand
Soporte intermedio pared
Wspornik pośredni do ściany



633664

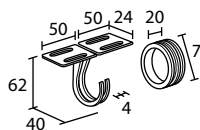
Supporto intermedio parete per barra portarullo
Central wall bracket for fixing bar
Support intermédiaire mur pour barre de fixation
Mittlere Halterung Wand für Rollhalterungsstange
Soporte intermedio pared por barra de fijación
Wspornik pośredni do ściany i do wałka rolety



633624

Supporto intermedio soffitto
Central ceiling bracket
Support intermédiaire plafond

Mittlere Halterung Decke
Soporte intermedio techo
Wspornik pośredni sufitowy



633625

Supporto intermedio soffitto per barra portarullo
Central ceiling bracket for fixing bar
Support intermédiaire plafond pour barre de fixation
Mittlere Halterung Decke für Rollhalterungsstange
Soporte intermedio techo por barra de fijación
Wspornik pośredni sufitowy do wałka rolety

COMPONENTI - COMPONENTS - COMPOSANTS - ZUBEHÖR - COMPONENTES - CZĘŚCI

Cod.	633118SX / DX
FIN	
18 - 86 - 87	8,80

Cod.	633119SX / DX
FIN	
18 - 86 - 87	8,80

Cod.	633114
FIN	
18 - 86 - 87	29,90

Cod.	633664
FIN	
18 - 86 - 87	44,30

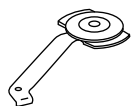
Cod.	633624
FIN	
18 - 86 - 87	29,90

Cod.	633625
FIN	
18 - 86 - 87	44,30



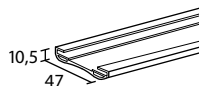
BASIC
22

SLIM BASIC 30



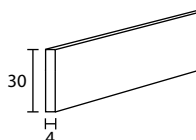
373997

Chiavetta zincata
Bracket
Support
Verzinkter Keil
Soporte
Kluczyk ocynkowany



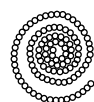
663997

Barra portarullo
Fixing bar
Barre de fixation
Rollenhalterungsstange
Barra de fijación
Wałek do rolety



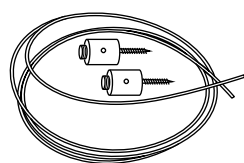
303190

Peso interno
Internal weight
Barre de lestage interne
Interne Beschwerungsprofil
Perfil contrapeso interior
Obciążnik wewnętrzny



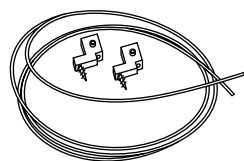
1032

Catena metallo cromata
Chromed metal chain
Chainette metal chromé
Verchromte Metallkette
Cadena metálica cromada
Łańcuszek metalowy chromowany



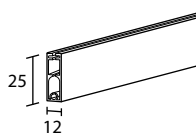
2355

Cavo laterale con fermo verticale
Side cable with vertical stop
Câble latéral avec arrêt vertical
Seitenkabel mit vertikaler Sperre
Cable lateral con tope vertical
Przewód boczny z ogranicznikiem pionowym



2356

Cavo laterale con fermo orizzontale
Side cable with horizontal stop
Câble latéral avec arrêt horizontal
Seitenkabel mit horizontaler Sperre
Cable lateral con tope horizontal
Przewód boczny z ogranicznikiem poziomym



253120

Peso
Weight bar
Barre de lestage
Beschwerungsprofil
Perfil contrapeso
Obciążnik



253135

Tappo per peso
Endcap for weight bar
Bouchon pour barre de lestage
Endkappe für Beschwerungsprofil
Tapón para contrapeso
Zaślepka obciążnika

COMPONENTI - COMPONENTS - COMPOSANTS - ZUBEHÖR - COMPONENTES - CZĘŚCI

Cod.		373997	663997
FIN	L - mt		1
18 - 86 - 87		3,20	26,80

Cod.		303190	1032
FIN	L - mt	1	5
03		15,20	20,00

Cod.		2355
FIN		36,00

Cod.		2356
FIN		36,00

Cod.		253120	253135
FIN	L - mt	1	
18 - 86 - 87		31,00	4,50



BASIC
23