

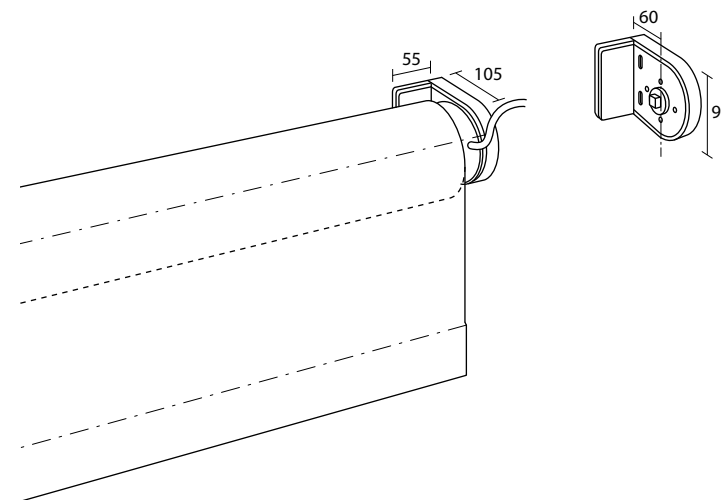
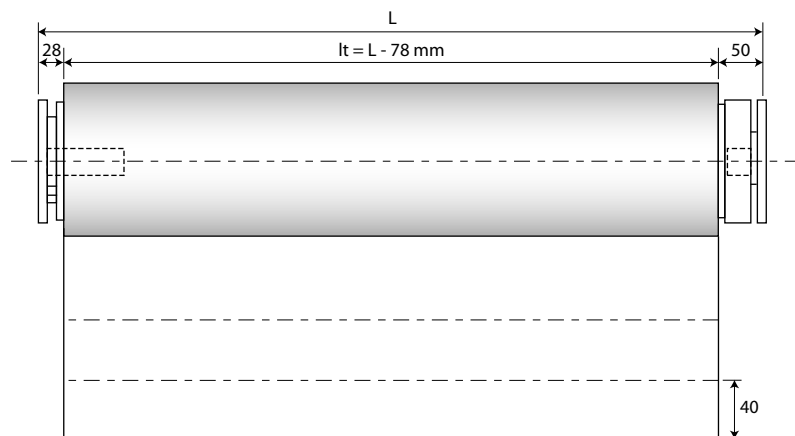




# SLIM 78 - 85



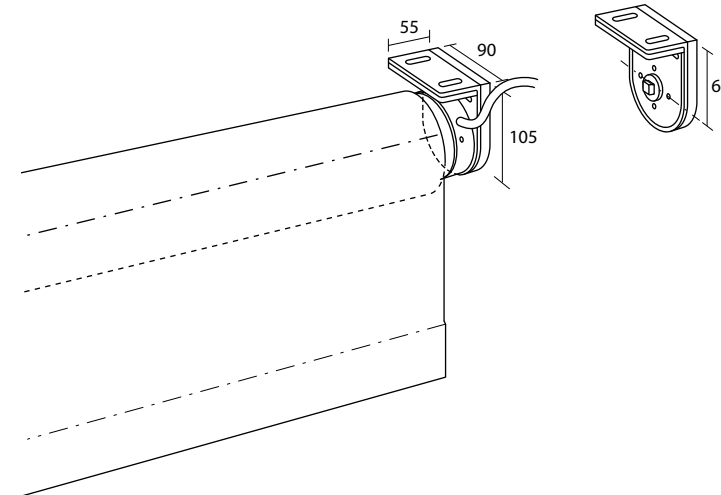
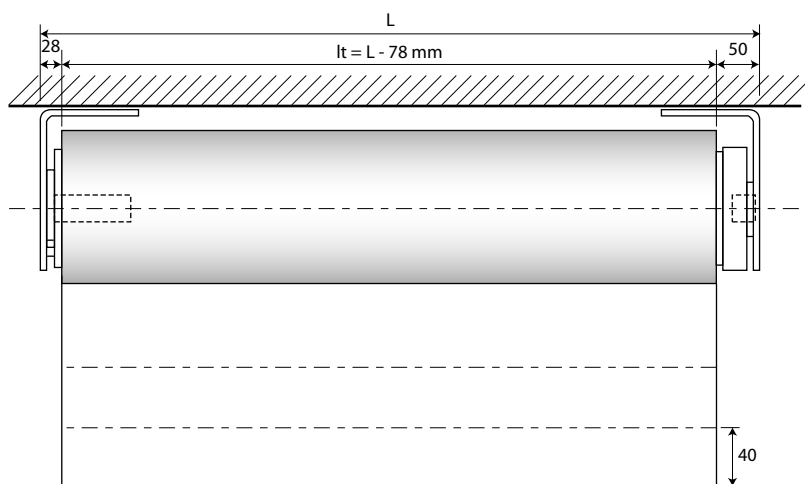
78-85



SLIM 78  
Cod. 783S19...SX / DX  
Sistema a parete  
Wall system

SLIM 85\*  
Cod. 853S19...SX / DX  
Système de face  
Wandmontage

Sistema pared  
System ścienny



SLIM 78  
Cod. 783T19...SX / DX  
Sistema a soffitto  
Ceiling system

SLIM 85\*  
Cod. 853T19...SX / DX  
Système plafond  
Deckenmontage

Sistema techo  
System sufitowy



18



25



67



87

**A** = Sporgenza supporto - Bracket's projection - Retour support - Träger Abstand - Escuadra de separación - Występ wspornika  
**H** = Distanza parete - Wall distance - Retour du mur - Wand Abstand - Distancia pared - Odległość od ściany  
**L** = Larghezza sistema (cm) - System width (cm) - Largeur système (cm) - Gesamtbreite (cm) - Ancho sistema (cm) - Szerokość systemu (cm)  
**It** = Larghezza singolo tessuto - Fabric width per unit - Largeur chaque toile - Stoff Breite - Ancho de cada tejido - Szerokość pojedynczej tkaniny

# SLIM 78 - 85



SLIM 78 FIN 18 - 25 - 87

Supporti - Brackets - Supports - Träger - Soportes - Wsporniki Cod. 763118

L - cm	CT	340						360						380						400						420					
		A	B	C	D	E	F	A	B	C	D	E	F	A	B	C	D	E	F	A	B	C	D	E	F	A	B	C	D	E	F
120	C - cm																														
140																															
160																															
180																															
200																															
220																															
240																															
260																															
280																															
300																															
320																															
340																															
360																															
380																															
400																															

Maggiorazioni - Surcharges - Suppléments - Zuschläge - Suplementos - Dodatkowa opłata

67

SLIM 85\* FIN 18 - 25 - 87

Supporti - Brackets - Supports - Träger - Soportes - Wsporniki Cod. 853519

L - cm	CT	440						460						480						500										
		A	B	C	D	E	F	A	B	C	D	E	F	A	B	C	D	E	F	A	B	C	D	E	F					
120	C - cm																													
140																														
160																														
180																														
200																														
220																														
240																														
260																														
280																														
300																														
320																														
340																														
360																														
380																														
400																														

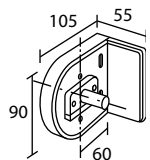
\* Sistema solo motorizzato. Prezzo motore escluso (pag 1-M) - Peso interno 40x4 mm - Motorized system only. Price of the motor not included (see page 1-M) - Internal bottom weight bar 40x4 mm  
 Système uniquement motorisé. Prix moteur non inclus (voir page 1-M) - Barre de lestage interne 40x4 mm - System nur motorisiert. Preis für Motor nicht enthalten (Seite 1-M) - Internes Gewicht 40x4 mm  
 Sistema sólo motorizado. Precio motor no incluido (ver página 1-M) - Perfil contrapeso interior 40x4 mm - Tylko system zmotoryzowany. Cena silnika nie jest wliczona (pag 1-M) - Masa wewnętrzna 40x4 mm

Maggiorazioni - Surcharges - Suppléments - Zuschläge - Suplementos - Dodatkowa opłata

67

FIN = Finitura - Finish - Finition - Fertigung - Acabado - Wykończenie  
 L = Larghezza sistema (cm) - System width (cm) - Largeur système (cm) - Gesamtbreite (cm) - Ancho sistema (cm) - Szerokość systemu (cm)  
 CT = Classe tessuto - Fabric category - Catégorie tissu - Gewebegruppe - Categoría tejido - Klasa tkaniny  
 C = Altezza tessuto (cm) - Fabric height (cm) - Hauteur de la toile (cm) - Stoff Höhe (cm) - Altura tejido (cm) - Wysokość tkaniny (cm)

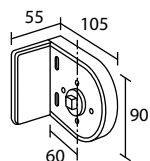
# SLIM 78 - 85



763118

Lato Perno  
Pivot Side  
Côté Pivot

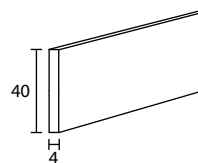
Träger Achseseite  
Lado pivote  
Strona czopa



763119

Lato catena  
Chain side  
Côté chainette

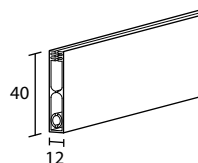
Träger Ketteseite  
Lado cadena  
Strona łańcuszka



403190

Peso interno  
Internal weight  
Barre de lestage interne

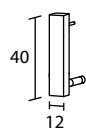
Interne Beschwerungsprofil  
Perfil contrapeso interior  
Obciążnik wewnętrzny



403120

Peso  
Weight bar  
Barre de lestage

Beschwerungsprofil  
Perfil contrapeso  
Obciążnik



403125

Tappo per peso  
Endcap for weight bar  
Bouchon pour barre de lestage  
Endkappe Für Beschwerungsprofil  
Tapón para contrapeso  
Zaślepka obciążnika

COMPONENTI - COMPONENTS - COMPOSANTS - ZUBEHÖR - COMPONENTES - CZĘŚCI

<b>Cod.</b>	<b>763118SX / DX</b>
<b>FIN</b>	
<b>18 - 25 - 87</b>	
<b>67</b>	

<b>Cod.</b>	<b>763119SX / DX</b>
<b>FIN</b>	
<b>18 - 25 - 87</b>	
<b>67</b>	

<b>Cod.</b>	<b>403190</b>
<b>FIN</b>	<b>L - mt</b>
	<b>1</b>

<b>Cod.</b>	<b>403120</b>
<b>FIN</b>	<b>L - mt</b>
<b>18 - 25 - 87</b>	
<b>67</b>	

<b>Cod.</b>	<b>403125</b>
<b>FIN</b>	
<b>18 - 25 - 87</b>	
<b>67</b>	