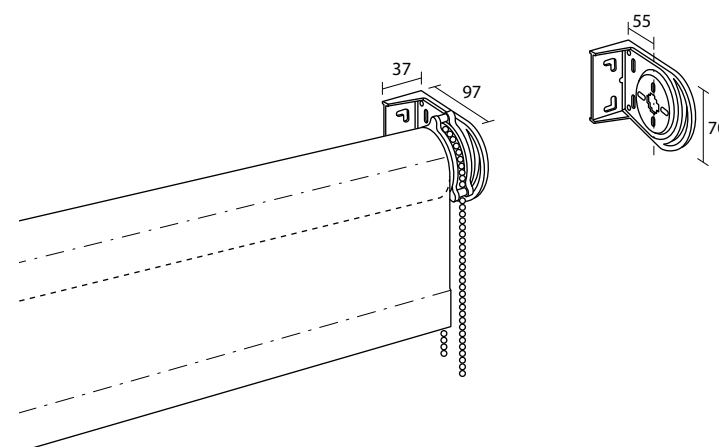
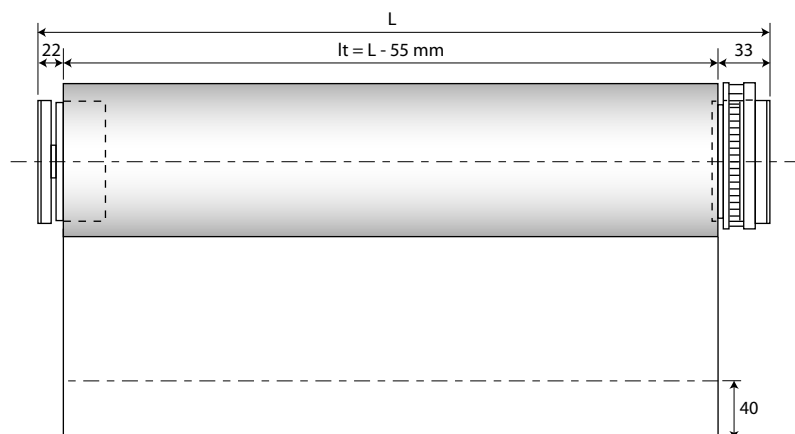








# SLIM 60

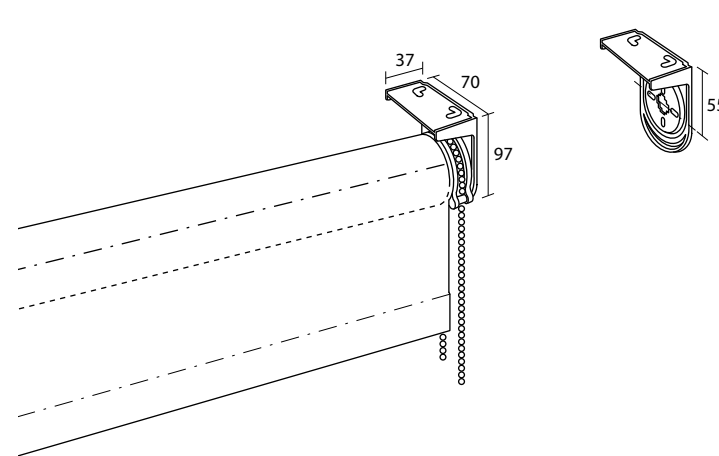
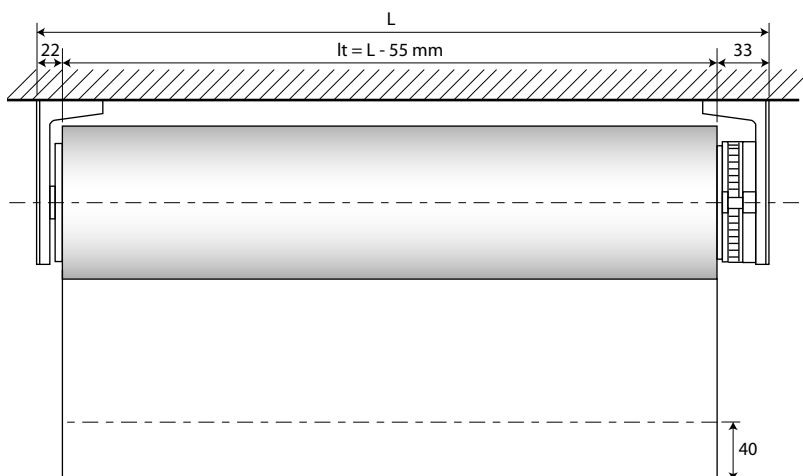


Cod. 893A19...SX / DX

Sistema a parete **demoltiplicato**  
Wall system with **geared-down clutch**

Système de face avec **friction démultipliée**  
Wandmontage mit **untersetzter Betätigung**

Sistema pared con **mando desmultiplicado**  
**Demultipleksowany** system ścienny



Cod. 893T19...SX / DX

Sistema a soffitto **demoltiplicato**  
Ceiling system with **geared-down clutch**

Système plafond avec **friction démultipliée**  
Deckenmontage mit **untersetzter Betätigung**

Sistema techo con **mando desmultiplicado**  
System sufitów **podwójnych**



18



25



67



86



87

**A** = Sporgenza supporto - Bracket's projection - Retour support - Träger Abstand - Escuadra de separación - Występ wspornika  
**H** = Distanza parete - Wall distance - Retour du mur - Wand Abstand - Distancia pared - Odległość od ściany  
**L** = Larghezza sistema (cm) - System width (cm) - Largeur système (cm) - Gesamtbreite (cm) - Ancho sistema (cm) - Szerokość systemu (cm)  
**It** = Larghezza singolo tessuto - Fabric width per unit - Largeur chaque toile - Stoff Breite - Ancho de cada tejido - Szerokość pojedynczej tkaniny



FIN 18 - 86 - 87

Supporti - Brackets - Supports - Träger - Soportes - Wsporniki Cod. 893418 - 893419

L - cm CT	240						260						280					
	A	B	C	D	E	F	A	B	C	D	E	F	A	B	C	D	E	F
120	C - cm																	
140																		
160																		
180																		
200																		
220																		
240																		
260																		
280																		
300																		

L - cm CT	300						320						340					
	A	B	C	D	E	F	A	B	C	D	E	F	A	B	C	D	E	F
120	C - cm																	
140																		
160																		
180																		
200																		
220																		
240																		
260																		
280																		
300																		

Catena in metallo - Peso interno 40x4 mm  
 Metal chain - Internal bottom weight bar 40x4 mm  
 Chainette métal - Barre de lestage interne 40x4 mm  
 Metallkette - Internes Gewicht 40x4 mm  
 Cadena metal - Perfil contrapeso interior 40x4 mm  
 Metalowy łańcuch - Ciężar wewnętrzny 40x4 mm

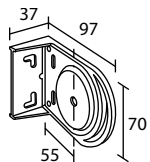
### Maggiorazioni - Surcharges - Suppléments - Zuschläge - Suplementos - Dodatkowa opłata

Barra portarullo - Fixing bar - Barre de fixation - Rollenhalterungsstange - Barra de fijación - Walek rolety

L - cm	240	260	280	300	320	340
25						
67						
18 - 86 - 87						

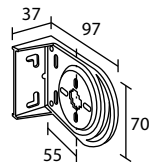
FIN = Finitura - Finish - Finition - Fertigung - Acabado - Wykończenie  
 L = Larghezza sistema (cm) - System width (cm) - Largeur système (cm) - Gesamtbreite (cm) - Ancho sistema (cm) - Szerokość systemu (cm)  
 CT = Classe tessuto - Fabric category - Catégorie tissu - Gewebegruppe - Categoría tejido - Klasa tkaniny  
 C = Altezza tessuto (cm) - Fabric height (cm) - Hauteur de la toile (cm) - Stoff Höhe (cm) - Altura tejido (cm) - Wysokość tkaniny (cm)

# SLIM 60



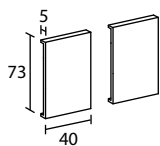
893418

Lato Perno  
Pivot Side  
Côté Pivot  
Träger Achseseite  
Lado pivote  
Strona czopa



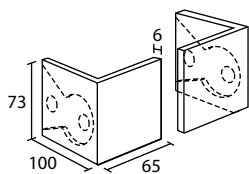
893419

Lato catena  
Chain side  
Côté chainette  
Träger Ketteseite  
Lado cadena  
Strona łańcuszka



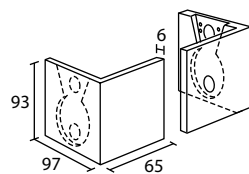
663909

Coppia Cover base  
Pair of base covers  
Paire de couvertures base  
Paar Abdeckungsbasis  
Par de coberturas base  
Para podstawowych osłon

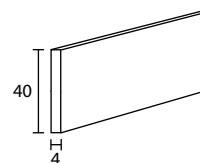


893709

Coppia cover angolari parete/soffitto  
Pair of squared covers wall/ceiling mounting  
Couple couvertures angle mur/plafond  
Paar Eckabdeckungen für Wand/Decke  
Par de coberturas angulares a pared/techo  
Para narożnych osłon ściennych/sufitowych



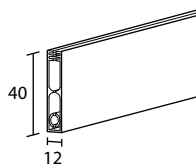
893909



403190

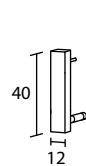
Peso interno  
Internal weight  
Barre de lestage interne

Interne Beschwerungsprofil  
Perfil contrapeso interior  
Obciążnik wewnętrzny



403120

Peso  
Weight bar  
Barre de lestage  
Beschwerungsprofil  
Perfil contrapeso  
Obciążnik



403125

Tappo per peso  
Endcap for weight bar  
Bouchon pour barre de lestage  
Endkappe Für Beschwerungsprofil  
Tapón para contrapeso  
Zaślepka obciążnika

## COMPONENTI - COMPONENTS - COMPOSANTS - ZUBEHÖR - COMPONENTES - CZĘŚCI

<b>Cod.</b>	<b>893418</b>	<b>893419</b>
<b>FIN</b>		
<b>18 - 86 - 87</b>		

<b>Cod.</b>	<b>893609</b>
<b>FIN</b>	
<b>18 - 25 - 87</b>	
<b>67</b>	

<b>Cod.</b>	<b>893709</b>	<b>893909</b>
<b>FIN</b>		
<b>18 - 25 - 87</b>		
<b>67</b>		

<b>Cod.</b>	<b>403190</b>
<b>FIN</b>	<b>L - mt</b>
	<b>1</b>

<b>Cod.</b>	<b>403120</b>	<b>403125</b>
<b>FIN</b>	<b>L - mt</b>	
<b>18 - 25 - 87</b>	<b>1</b>	
<b>67</b>		